

Direct current electronic drivers  
Alimentatori elettronici in corrente continua

Made in Italy 

1.1

Single current drivers - Without PFC  
Alimentatori corrente singola - Senza PFC

constant CURRENT constant VOLTAGE

RIPPLE FREE



**Rated Voltage**  
Tensione Nominale  
100 ÷ 240 V  
220 ÷ 240 V (4)

**Frequency**  
Frequenza  
50-60 Hz

**AC Operation range**  
Tensione di utilizzo AC  
90 ÷ 264 V

Article Articolo	Code Codice	P out W	V out DC (1)	I out DC	U out V	ta °C	tc °C	λ max. Power Factor	η max. Efficiency (1)
DC 6W 150mA BULL (4)	122604	6	5...40	150 mA cost.	50	-25...+45	75	0,58 C	72
DC 9W 250mA BULL (4)	122599	9	5...36	250 mA cost.	43	-25...+45	75	0,6 C	72
DC 4W 350mA BULL/U (3)	122596	4	2...11,5	350 mA cost.	13	-25...+60	75	0,6 C	72
DC 8W 350mA BULL/U (3)	122598	6/8(2)	2...22	350 mA cost.	25	-25...+45(2)/50	75	0,6 C	77
DC 6W 500mA BULL/U	122602	6	2...11,5	500 mA cost.	13	-25...+50	75	0,6 C	73

(1) Referred to  $V_m = 230$  V, 100% load - Riferito a  $V_m = 230$  V, carico 100%  
(2) 122604BIS - 122599BIS - 122596BIS - 122598BIS - 122602BIS:  
order codes for BIS marked products - codici di ordine per i prodotti marchiati BIS

**DC Operation range**  
Tensione di utilizzo DC  
(see page info15)  
176 ÷ 264 V



Weight - Peso:  
gr. 40 / 1,40 oz.  
Pcs - Pezzi 75

**Wiring diagram - Schema di collegamento**  
(Max. LED distance on page info8 - Massima distanza LED a pagina info8)

**Power - Potenza**  
0 ÷ 9 W

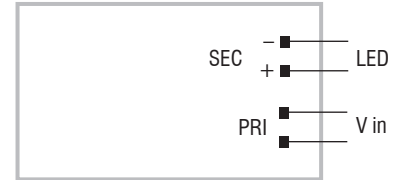
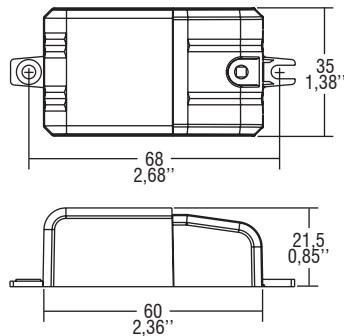
**iTHD**  
≥ 90% (1)

**Output current ripple**  
≤ 3% (1)

**Standards compliance**  
EN 50172 (VDE 0108)  
EN 55015  
EN 61000-3-2  
EN 61000-3-3  
EN 61347-1  
EN 61347-2-13  
EN 61547  
VDE 0710-T14

**Max. pcs for CB B16A**  
(see page info17)  
50 pcs

**In rush current**  
20A 170µsec



- Features**
- IP20 independent driver, for indoor use.
  - Class II protection against electric shock for direct or indirect contact.
  - Supplied with terminal cover and cable retainer.
  - Input and output terminal blocks on the same side (wire cross-section up to 2,5 mm<sup>2</sup> / AWG13).
  - Single terminal block on primary and secondary circuits.
  - Clamping screws on primary and secondary circuits for cables with diameter: min. 3 mm - max. 6 mm.
  - Current regulation -7 % +5 % including temperature variations (-8 % +8 % for 6W 150mA).
  - Protections:
    - against overheating;
    - against short circuits;
    - against mains voltage spikes;
    - against overloads.

- Caratteristiche**
- Alimentatore indipendente IP20, per uso interno.
  - Protetto in classe II contro le scosse elettriche per contatti diretti e indiretti.
  - Fornito di coprimorsetto e serracavo.
  - Morsetti di entrata e uscita sullo stesso lato (sezione cavo fino a 2,5 mm<sup>2</sup> / AWG13).
  - Singola morsettiera su primario e secondario.
  - Serracavo su primario e secondario per cavi di diametro: min. 3 mm - max. 6 mm.
  - Corrente regolata -7 % +5 % incluse variazioni di temperatura (-8 % +8 % per 6W 150mA).
  - Protezioni:
    - termica;
    - contro il cortocircuito;
    - contro le extra-tensioni di rete;
    - contro i sovraccarichi.

